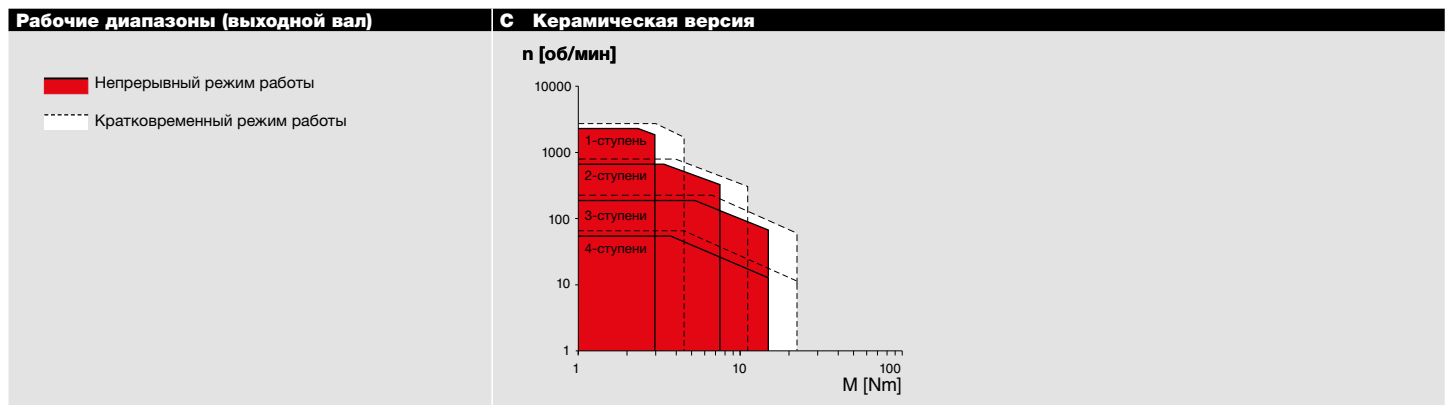


GPX 42

Планетарный редуктор Ø42 мм



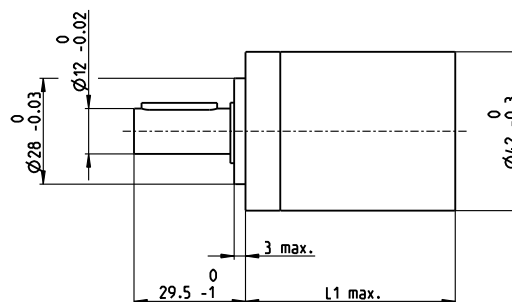
Основные данные		C Керамическая версия	
Макс. передаваемая мощность	Вт	580	
Макс. длительный момент	Нм	15.0	
Макс. длительно допустимая входная скорость	об/мин	8000	
Температура окружающей среды	°C	-40 ... +100	
Подшипник на выходе		Шарикоподшипник	



Параметры		C Керамическая версия			
		1	2	3	4
Число ступеней		1	2	3	4
Макс. длительно передаваемая мощность	Вт	580	240	100	20
Макс. кратковременно передаваемая мощность	Вт	725	300	125	25
Макс. длительно допустимый момент	Нм	3.0	7.5	15.0	15.0
Макс. момент в кратковременном режиме	Нм	4.5	11.3	22.5	22.5
Макс. длительно допустимая входная скорость	об/мин	8000	8000	8000	8000
Макс. входная скорость в кратковременном режиме	об/мин	10000	10000	10000	10000
Макс. КПД	%	90	81	72	64
Средний люфт ненагруженного редуктора	°	0.6	0.8	1.0	1.0
Макс. осевая нагрузка на вал (динамическая)	Н	150	150	150	150
Макс. радиальная нагрузка на вал, 12 мм от фланца	Н	120	240	360	360
Длина редуктора L1	мм	37.4	51.9	66.4	80.9
Масса	г	260	360	460	560

Конфигурация		C Керамическая версия			
		1	2	3	4
Число ступеней		1	2	3	4
Передаточное отношение	X:1	3.5, 4.3	12, 15, 19, 21, 26	43, 53, 66, 74, 81, 113, 126, 156	150, 186, 230, 257, 285, 319, 353, 394, 441, 488, 546, 676, 756, 936
Конструкция		Керамическая версия			
Фланец		Стандартный фланец/конфигурируемый фланец			
Вал		Длина/паз под призматическую шпонку			

Модульная система maxon		Стр.	Размеры	M 1:2
maxon DC motor	Число ступеней [опц.]			
DCX 35 L	1-4	87		



xdrives.maxonmotor.com