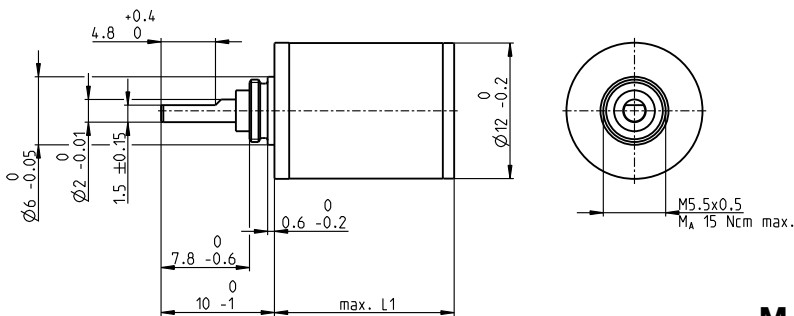


Рядный редуктор GS 12 A Ø12 мм, 0.01–0.03 Нм



M 3:2

Технические данные

Рядный редуктор	Прямозубый
Выходной вал	Нержавеющая сталь, закаленная
Подшипник на выходе	Спеченный подшипник скольжения
Радиальное биение, 6.5 мм от фланца	макс. 0.05 мм
Осевое биение	0.02–0.12 мм
Макс. осевая нагрузка на вал (динамическая)	2 Н
Макс. усилие для прессовой посадки	30 Н
Рекомендуемая макс. входная скорость	8000 об/мин
Рекомендуемый температурный диапазон	-15...+100°C
Расширенный температурный диапазон (опция)	-40...+100°C
Макс. радиальная нагрузка на вал, 6.5 мм от фланца	2 Н

maxon gear

- Складская программа
- Стандартная программа
- Специальная программа (по запросу)

Код

Код	310301	313872	313990	313991	310311	313993	310316
Данные редуктора							
1 Передаточное число	6.4:1	13:1	58:1	141:1	371:1	485:1	3101:1
2 Точное передаточное число	403/63	21866/1694	724594/12474	20138716/142884	26782109/72171	624300196/1285956	11537547853/3720087
3 Макс. диаметр вала двигателя	мм 1.2	1.0	1.0	1.2	1.0	1.2	1.2
Код	310302	310304	310307	313992		310313	310317
1 Передаточное число	9.1:1	22:1	76:1	200:1		900:1	4402:1
2 Точное передаточное число	899/99	12493/567	387283/5103	22462414/112266		372178963/413343	25737606749/5845851
3 Макс. диаметр вала двигателя	мм 1.0	1.2	1.2	1.0		1.2	1.0
Код		310305	310308	310310		310314	
1 Передаточное число		31:1	108:1	261:1		1278:1	
2 Точное передаточное число		27869/891	863939/8019	12005773/45927		830245379/649539	
3 Макс. диаметр вала двигателя	мм	1.0	1.0	1.2		1.0	
4 Число ступеней		2	3	4	5	5	6
5 Макс. длительный момент	Нм	0.010	0.015	0.020	0.025	0.025	0.030
6 Кратковременно допустимый момент	Нм	0.030	0.035	0.040	0.045	0.045	0.050
12 Направление вращения, выход относительно двигателя		=	≠	=	≠	=	≠
7 Макс. КПД	%	81	73	66	59	59	53
8 Вес	г	6.5	7.4	8.3	9.2	9.2	10.1
9 Средний люфт ненагруженного редуктора	°	1	1	1.2	1.2	1.2	1.2
10 Момент инерции ротора	гсм ²	0.002	0.002	0.002	0.002	0.002	0.002
11 Длина редуктора L1	мм	10	12	14	16	16	18



Модульная система maxon

+ Двигатель	Стр.	+ Датчик/Тормоз	Стр.	Полная длина [мм] = Длина двигателя + Длина редуктора + (датчик/тормоз) + Конструктивные элементы						
A-max 12	137/138			31.3	33.3	35.3	37.3	37.3	39.3	41.3
A-max 12, 0.5 W	138	MR	413/414	35.4	37.4	39.4	41.4	41.4	43.4	45.4