



Назначение и состав

Цифровой МЭМС-акселерометр МА-10 предназначен для измерения проекции кажущегося ускорения на измерительную ось. МА-10 состоит из чувствительного элемента и преобразователя, размещенных в металлостеклянном корпусе.

Высокая линейность преобразования, низкий уровень шума выходного сигнала, встроенная компенсация температурных погрешностей позволяют использовать МА-10 для решения широкого круга задач потребителя.



Технические характеристики

ПАРАМЕТРЫ	ЗНАЧЕНИЕ
ОБЩИЕ ХАРАКТЕРИСТИКИ	
Диапазон рабочих температур ¹ , °C	от минус 40 до +85
Напряжение питания ² , В	3,3±5%
Потребляемый ток, не более, мА	5
Скорость передачи данных по UART, бит/с	115 200
Частота обновления данных, Гц	90
Масса, не более, г	5
ОСНОВНЫЕ ХАРАКТЕРИСТИКИ	
Диапазон измерения кажущегося ускорения, не менее, g	±50
СКО «шума» выходного сигнала, mg	2,5
Спектральная плотность «шума» выходного сигнала, mg/√Гц	0,3
Нестабильность смещения нуля (по диаграмме Аллана при 25°C), mg	0,5
Нелинейность статической характеристики ³ , не более, %	0,1

1. МА-10 сохраняет работоспособность в диапазоне температур от -60°C до +85°C. В расширенном диапазоне температур характеристики могут измениться.

2. Предельное напряжение питания от 3 В до 3.6 В. В расширенном диапазоне питания характеристики могут измениться.

3. Относительно диапазона измерения.

Основные характеристики:

- ±50 g – диапазон измерения ускорения (по запросу диапазон может быть изменен);
- до 0,5 mg – нестабильность смещения нуля (по диаграмме Аллана);
- 0,3 mg/√Гц – уровень шума;
- 3,3 В ±5% – напряжение питания;
- (19,5x14,5x5) мм – габаритные размеры.



Диапазоны работы, питание, интерфейсы

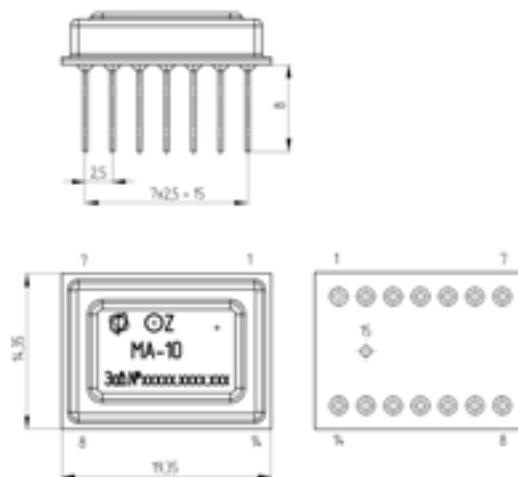
Диапазон измерения кажущегося ускорения ±50 g. Напряжение питания 3,3 В ±5%, потребляемый ток до 5 мА. Передача данных осуществляется по интерфейсу UART.



Демонстрационный комплект

Доступен демонстрационный комплект (МЭМС-акселерометр МА-10, ПО, плата преобразователя) с возможностью отображения и записи в файл выходного сигнала МЭМС-акселерометра.

Габаритные размеры



КОНТАКТЫ	ЦЕПЬ
5	TxOUT - выход UART
9	RST - сигнал перезагрузки
10	GND - общий
11	3.3 - питание датчика
4, 6, 7, 8	Не подключать

Контакты 1-3, 12, 13 и 14 не используются



info@mp-lab.ru



124527, г. Москва, г. Зеленоград,
Солнечная аллея, д. 6



+7 (495) 005-17-32



mp-lab.ru

Назначение и состав

Аналоговый МЭМС-акселерометр МА-20 предназначен для измерения проекции кажущегося ускорения на ось чувствительности. МЭМС-акселерометр состоит из чувствительного элемента и платы преобразователя, размещенных в металлическом корпусе. МА-20 содержит встроенный термодатчик (LM20VIM7), выход которого может быть реализован в аппаратуре потребителя для компенсации температурных погрешностей.

Возможна поставка МЭМС-акселерометра МА-20 с математической моделью для компенсации температурной погрешности.



Технические характеристики

ПАРАМЕТРЫ	ЗНАЧЕНИЕ
ОБЩИЕ ХАРАКТЕРИСТИКИ	
Диапазон рабочих температур ¹ , °C	от минус 40 до +85
Напряжение питания, В	5±4%
Потребляемый ток, не более, мА	30
Масса, не более, г	30
ОСНОВНЫЕ ХАРАКТЕРИСТИКИ	
Диапазон измерения кажущегося ускорения, не менее ² , g	±5
Смещение нуля при +25°C, не более, мВ	±50
Масштабный коэффициент при +25°C, мВ/g	400±20
Нелинейность статической характеристики ³ , не более, %	0,1
Полоса пропускания по уровню минус 3дБ ⁴ , не менее, Гц	250
Шум в полосе, не более, мкВ	300
Спектральная плотность шума, не более, µg/√Гц	50

1. Сохраняет работоспособность в диапазоне температур от -60°C до +85°C. В расширенном диапазоне температур характеристики могут измениться.
2. Возможны другие исполнения, обсуждается с Заказчиком.
3. Относительно диапазона измерения.
4. Зависит от диапазона измерения, обсуждается с Заказчиком

Основные характеристики:

- ±5 g – диапазон измерения ускорения (по запросу диапазон может быть изменен);
- 250 Гц – полоса пропускания (по уровню минус 3дБ);
- до 300 мкВ – шум выходного сигнала;
- 50 µg/√Гц – спектральная плотность шума;
- 5 В ±4% – напряжение питания;
- до 30 мА – потребление тока;
- (38x26x16) мм – габаритные размеры.



Диапазоны работы, питание, интерфейсы

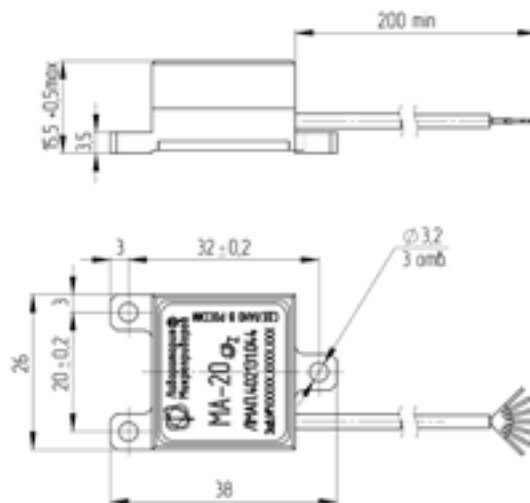
Диапазон измерения кажущегося ускорения ±5 g. Напряжение питания 5 В ±4%, потребляемый ток до 30 мА. Аналоговый выходной сигнал (напряжение).



Демонстрационный комплект

Доступен демонстрационный комплект (МЭМС-акселерометр МА-20, ПО, плата преобразователя) с возможностью отображения и записи в файл выходного сигнала МЭМС-акселерометра.

Габаритные размеры



Назначение контактов разъема

КОНТАКТЫ	ЦЕПЬ
красный	Питание – VCC
черный	Общий – GND
оранжевый	Выходное напряжение температурного датчика – TEMPOUT
желтый	Выходное напряжение – ACCELOUT
синий	Выходное опорное напряжение – REF
белый/зеленый	Зарезервировано для настройки, не подключать – RSV


info@mp-lab.ru


124527, г. Москва, г. Зеленоград,
Солнечная аллея, д. 6



+7 (495) 005-17-32



mp-lab.ru