

Назначение и состав

Датчик угловой скорости ТГ-18А предназначен для измерения проекции угловой скорости на каждую измерительную ось и выдачи информации в аналоговом виде.

ТГ-18А состоит из МЭМС-датчиков угловой скорости и датчика температуры. Количество измерительных осей опционально: от 1 до 3.



Технические характеристики

ПАРАМЕТРЫ	ЗНАЧЕНИЕ
ОБЩИЕ ХАРАКТЕРИСТИКИ	
Диапазон рабочих температур ¹ , °С	от минус 60 до +60
Напряжение питания, В	5 — 15
Потребляемая мощность, не более, Вт	1
Время готовности ² , с	0,5
Масса, не более, г	120
КАНАЛ УГЛОВОЙ СКОРОСТИ	
Диапазон измерения угловых скоростей, °/с	±75 ±150 ±300 ±900
Масштабный коэффициент, мВ/(°/с)	40±8 20±4 10±2 3±0,6
Смещение нуля (систематическая погрешность), не более, мВ	±150
Нелинейность статической характеристики, %	0,06
Случайное угловое блуждание (по диаграмме Аллана при 25°С), не более, °/√ч	0,1
Долговременный дрейф смещения нуля в запуске (в течение 1 часа), не более, °/ч	6
Погрешность смещения нуля в диапазоне рабочих температур, °/с	±0,5
Погрешность масштабного коэффициента в диапазоне рабочих температур, %	±1
Неортогональность осей, не более, мрад	10
Полоса пропускания по уровню минус 3 дБ, Гц	160
КАНАЛ ТЕМПЕРАТУРЫ	
Масштабный коэффициент, мВ/°С	-11,69±0,58
Напряжение при 0°С, В	1,85±0,09

1. При исполнении с резистивным подогревом, при условии работы подогрева в течение 89 с. Пониженная рабочая температура без подогрева минус 50°С.

2. От момента подачи питания на датчик до выхода на рабочий режим.

Основные характеристики:

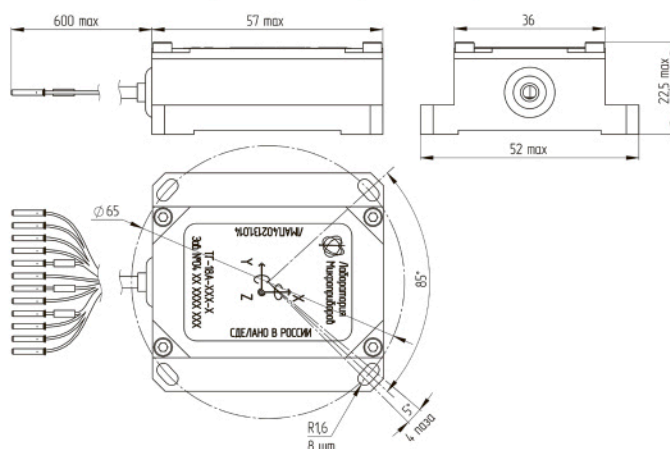
- ±900°/с – диапазон измерения угловой скорости (возможно исполнение с диапазоном ±75, ±150, ±300 °/с);
- до 6°/ч – долговременный дрейф смещения нуля в запуске (для диапазона ±900°/с);
- 0,1°/√ч – случайное угловое блуждание по дисперсии Аллана (для диапазона ±900°/с);
- 5 – 15 В напряжение питания.



Диапазоны работы, питание

Диапазоны измерения угловой скорости ±75°/с, ±150°/с, ±300°/с, ±900°/с. Диапазон напряжения питания от 5 до 15 В. Тип выходного сигнала - дифференциальный.

Габаритные размеры



Назначение проводов

КОНТАКТЫ	ЦЕПЬ
Красный	Напряжение питания
Синий	Диф. выход WY+
Белый	Выход сигнала темп.
Черный	Общий питания
Синий/черный	Диф. выход WY-
Зеленый	Диф. выход WX+
Желтый	Диф. выход WZ+
Оранжевый	Подогрев 1, 2
Зеленый/черный	Диф. выход WX-
Желтый/черный	Диф. выход WZ-



info@mp-lab.ru



124527, г. Москва, г. Зеленоград,
Солнечная аллея, д. 6



+7 (495) 005-17-32



mp-lab.ru